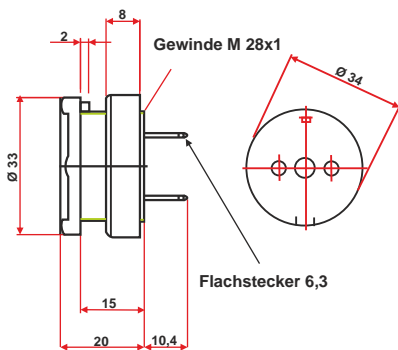


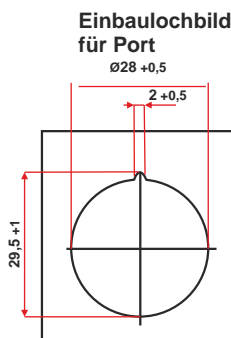
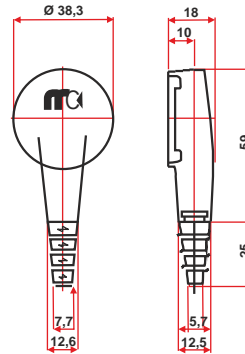
Magnet codiertes Kleinspannung Verbindungssystem Technologie "MagCode"

Durch die eingebauten Permanentmagnete kontaktieren und arretieren sich die beiden Komponenten "Stecker und Buchse" des Systems selbständig. Die unterschiedliche magnetische Codierung für 12 V und 24 V, bei gleicher Bauart, verhindert die Verwechslung unterschiedlicher Spannungspotentiale und somit die mögliche Zerstörung von Geräten. Die Flachkontakte auf dem Einbauport "Buchse" sind nur dann Spannung führend, wenn die im Clip "Stecker" befindliche magnetische Codierung übereinstimmt. Andere metallische Objekte oder Magnete können den Schaltvorgang nicht auslösen. Dieses System eignet sich hervorragend für den Fahrzeuginnenbereich, wo eine schnelle selbsttrennende Funktion von Wichtigkeit sein kann.

Magnetische Haltekraft	: 4 Nm
Schalzhäufigkeit unter Last	: 5000 Zyklen mit 10 A
Betriebstemperaturbereich	: - 40°C bis + 70°C
Spannungsbereich	: 12 V oder 24 V DC
Strombelastung "System"	: 25 A bei 20°C



Abmessung Port (Einbauteil)

Einbaulochbild
für Port
Ø28 +0,5

Abmessung Clip

Einbauteil Port (Buchse)

elektrischer Anschluss mit Flachsteckhülse 6,3 x 0,8
magnetische Codierung für 12 V DC, Einbau mit Befestigungsring

85.02.26

Geräteanschluss Clip (Stecker)

elektrischer Anschluss Schrauben
max. Anschlussquerschnitt 2,5 mm², magnetische Codierung für 12 V DC

85.02.27

Einbauteil Port (Buchse)

elektrischer Anschluss mit Flachsteckhülse 6,3 x 0,8
magnetische Codierung für 24 V DC, Einbau mit Befestigungsring

85.02.28

Geräteanschluss Clip (Stecker)

elektrischer Anschluss Schrauben
max. Anschlussquerschnitt 2,5 mm², magnetische Codierung für 24 V DC

85.02.29



12 V: 85.02.27
24 V: 85.02.29

12 V: 85.02.26
24 V: 85.02.28

Das MagCode Power System Pro ist zusätzlich mittels Renkverschluss mechanisch verriegelt. Der Schaltvorgang erfolgt erst nach der Außenkontaktierung. Somit treten keine Lichtbogenprobleme an den Kontaktfedern auf.

Einbauteil Port Pro (Buchse)

elektrischer Anschluss Leitung 130 mm, 1,5 mm²
magnetische Codierung für 12 V DC, Einbau mit Befestigungsring

85.02.35

Geräteanschluss Clip Pro (Stecker)

elektrischer Anschluss Schrauben, max. Anschlussquerschnitt 2,5 mm²
Renkverschluss, magnetische Codierung für 12 V DC

85.02.36

Einbauteil Port Pro (Buchse)

elektrischer Anschluss Leitung 130 mm, 1,5 mm²
magnetische Codierung für 24 V DC, Einbau mit Befestigungsring

85.02.37

Geräteanschluss Clip Pro (Stecker)

elektrischer Anschluss Schrauben, max. Anschlussquerschnitt 2,5 mm²
Renkverschluss, magnetische Codierung für 24 V DC

85.02.38



12 V: 85.02.36
24 V: 85.02.38

12 V: 85.02.35
24 V: 85.02.37