

KBA zugelassener Sicherheitsschalter unter Unfallbedingung

Gefahr erkannt - Gefahr gebannt mit dem electrical emergency switch 717

In Fahrzeugen und mobilen Einrichtungen werden vermehrt elektrische Anlagen sowie Stromerzeugungseinrichtungen, z. B. Wechselrichter, Generatoren, USV-Anlagen, Brennstoffzellenaggregate usw. verbaut, deren Betriebsspannungen >50 V AC und/oder >120 V DC betragen, die auch während des Fahrbetriebes Strom erzeugen oder Energie speichern **können**. Sie alle gelten nach den Sicherheitsnormen des DIN-VDE als Ersatzstromquellen und müssen ausnahmslos mit in die Schutzmaßnahmen einbezogen werden. Verunglückt ein solches Fahrzeug, können spannungsführende Leitungen und/oder Geräte beschädigt werden und dann, nicht vorhersehbar, leitfähige Teile des Fahrzeuges unter gefährliche Berührungsspannung setzen. Für Fahrzeuginsassen und Rettungskräfte, im Besonderen, wenn diese mit Schere und Spreizer am Fahrzeug arbeiten müssen, besteht Lebensgefahr, einen gefährlichen Stromschlag zu erlangen!



Bildquelle WB - Bild 1

In der DIN-VDE 0100-717 sind Ausführungsvarianten festgelegt, wie die elektrische Anlage in mobilen Einrichtungen (Fahrzeugen, Container usw.) zu gestalten und zu errichten ist. Diese Norm ist gleichzeitig auch eine IEC Norm (IEC 60364-7-717) und somit international verbindlich. In dieser Norm wird seit 2010 verpflichtend gefordert, dass **jede** Stromerzeugungseinrichtung, die in mobilen Einheiten eingebaut wird und die auch während des Fahrbetriebes Strom erzeugen **kann**, unabhängig von ihrer Netzart, das gilt auch für Schutztrennung, eine Abschaltvorrichtung haben muss, die bei einem Unfall die Stromquelle sicher abschaltet. Ein manuell zu bedienender Schalter ist hier sicher nicht zielführend.



Bildquelle: Polizeidirektion Minden/Lübbecke Bild 2

Die Anzapfung von sicherheitsrelevanten Fahrzeugbaugruppen, Airbaganlage, ESP oder die Manipulationen an anderen elektrischen Fahrzeugsystemen sind aus haftungsrechtlichen und technisch funktionalen Gründen nicht zu empfehlen. Hierdurch verliert das Fahrzeug die allgemeine Betriebszulassung des Kraftfahrt-Bundesamts.

Der electrical emergency switch 717 ist ein präzises, selbstständiges Sicherheits-, Überwachungs- und Schaltorgan, das bei einem Unfall, Überschlag oder externer Auslösung die betreffende(n) Stromquelle(n) im Fahrzeug automatisch abschaltet. Hierfür sorgt ein elektronischer Beschleunigungssensor, der die g-Werte in X, Y und Z sowie deren Neigungswinkel zueinander ermittelt. Eine hierfür entwickelte Software analysiert die Messwerte in einem µP.

Das elektronische Unfallbild wird mit den statischen Unfallparametern nebst dem Neigungswinkel verglichen und bei Überschreiten der festgelegten statischen negativen g-Werte sowie beim Überschlag wird eine Abschaltung der elektrischen Stromversorgung erzwungen.

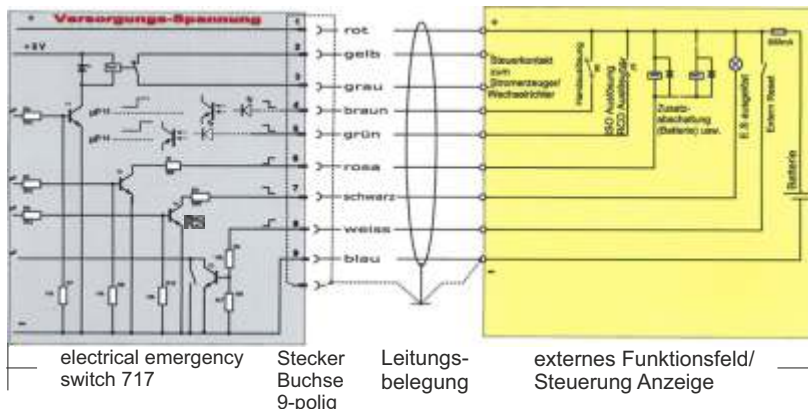
Erweiterte Anwendung

Nutzfahrzeuge, die dem Transport von gefährlichen und /oder leicht brennbaren Gütern dienen, müssen gesetzlich über einen manuell bedienbaren Notausschalter verfügen, der bei Gefahr das Trennen des Fahrzeuges von den Stromquellen und das Freischalten des Bordnetzes von der Batterie ermöglicht.

Bei einem Unfall wie auf dem Foto (Bild1), ist es nahezu unmöglich, den Notschalter ausfindig zu machen, schon gar nicht, wenn das Fahrzeug auf der Seite liegt, wo sich der Not-Ausschalter befindet.



KBA zugelassener Sicherheitsschalter unter Unfallbedingung



81.02.26

Artikelnummer

electrical emergency switch 717

Typ A, für 12 V Bordnetz mit 3-Wege-Beschleunigungssensor und μP , elektrischer Sicherheits-Unfallschalter nach VDE 0100-717.55.3

81.02.26

electrical emergency switch 717

Typ A, für 24 V Bordnetz mit 3-Wege-Beschleunigungssensor und μP , elektrischer Sicherheits-Unfallschalter nach VE 0100-717.55.3

81.02.30



81.02.30

abgeschirmte Verbindungsleitung

1,5m zum Anschluss Wechselrichter BEOS, mit 9pol. Sub D-Stecker und 8pol. Rundstecker, mit Überwurfverschraubung

82.05.10

abgeschirmte Verbindungsleitung

2,5m zum Anschluss Wechselrichter BEOS, mit 9pol. Sub D-Stecker und 8pol. Rundstecker, mit Überwurfverschraubung

82.05.11

abgeschirmte Verbindungsleitung

5,0m zum Anschluss Wechselrichter BEOS, mit 9pol. Sub D-Stecker und 8pol. Rundstecker, mit Überwurfverschraubung

82.05.12



abgeschirmte Verbindungsleitung

7,0m zum Anschluss Wechselrichter BEOS, mit 9pol. Sub D-Stecker und 8pol. Rundstecker, mit Überwurfverschraubung

82.05.13

82.05.10 82.05.11
82.05.12 82.05.13
82.05.14

abgeschirmte Verbindungsleitung

10,0m zum Anschluss Wechselrichter BEOS, mit 9pol. Sub D-Stecker und 8pol. Rundstecker, mit Überwurfverschraubung

82.05.14

abgeschirmte Verbindungsleitung

1,5m mit 9pol. Sub D-Stecker und offener Leitungsbelegung

82.05.01



abgeschirmte Verbindungsleitung

2,5m mit 9pol. Sub D-Stecker und offener Leitungsbelegung

82.05.02

82.05.01 82.05.02
82.05.03 82.05.04

abgeschirmte Verbindungsleitung

5,0m mit 9pol. Sub D-Stecker und offener Leitungsbelegung

82.05.03

abgeschirmte Verbindungsleitung

7,0m mit 9pol. Sub D-Stecker und offener Leitungsbelegung

82.05.04

Technische Daten		
Typ A:	electrical emergency switch 717 (Typ B noch in der Entwicklung)	
Bauartnummer:	81.02.26	81.02.30
Bordnetzspannung:	12 V	24 V
Funktionsspannungsbereich:	8 - 16 V	16 - 32 V
Leistungsaufnahme ausgelöst:	0,13 W	0,17 W
Stand By Leistungsaufnahme:	0,22 W	0,28 W
Funktionstemperaturbereich	-30°C bis 75°C	-30°C bis 75°C
potentialfreier Kontakt, NO Schließer: max.	30 W, 1A, 30 V DC	30 W, 1A, 30 V DC
externe Auslösung, Stift 4 und 5: max.	32 V DC	32 V DC
Steuer Ausgang Transistor „open collector“:	32 V, 100 mA	32 V, 100 mA
Schutzart:	IP 65	IP 65
EMV: nach CE	EN 55014, EN 50082 EN 61000	EN 55014, EN 50082 EN 61000
leitungsgeführte Störgrößen	DIN 40839	DIN 40839
(E)	10R-058530	10R-058531



Entwicklung gefördert mit Bundesmitteln des BMWI

Auf das System electrical emergency switch 717 sind Schutzrechte angemeldet worden.

Ein Typ B ist noch in der Entwicklung/Erprobung. Er wird neben den vorbeschriebenen Eigenschaften auch über eine CAN- und zusätzliche Ein- und Ausgabeschnittstellen verfügen.



Alle Geräte und Geräteteile entsprechen den EN Sicherheitsnormen und sind CE konform

Neuer Garten 2 · 32361 Pr. Oldendorf · Tel.: 05742/3265 · www.beos-elektronik.de